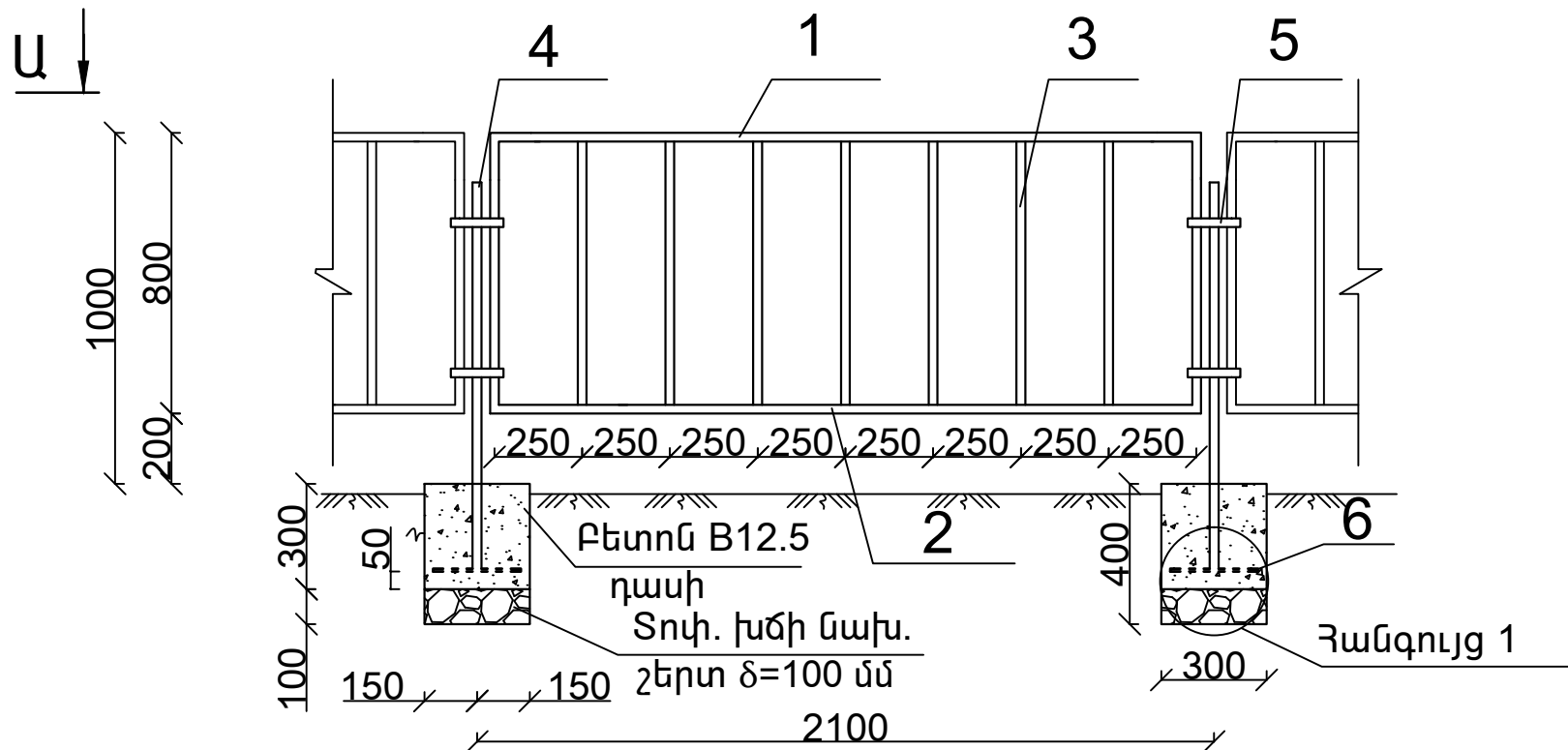
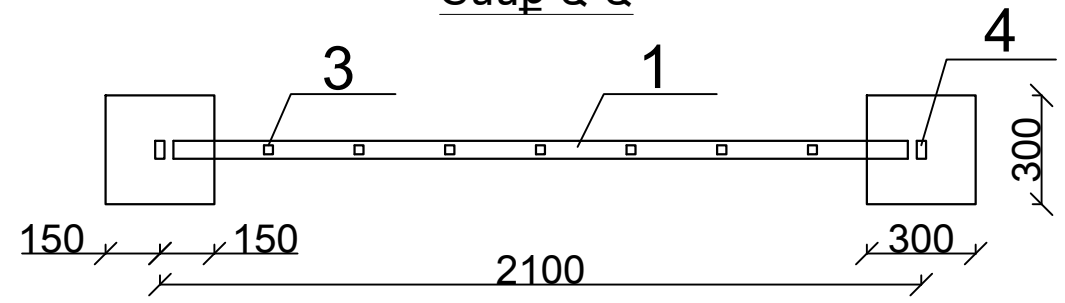


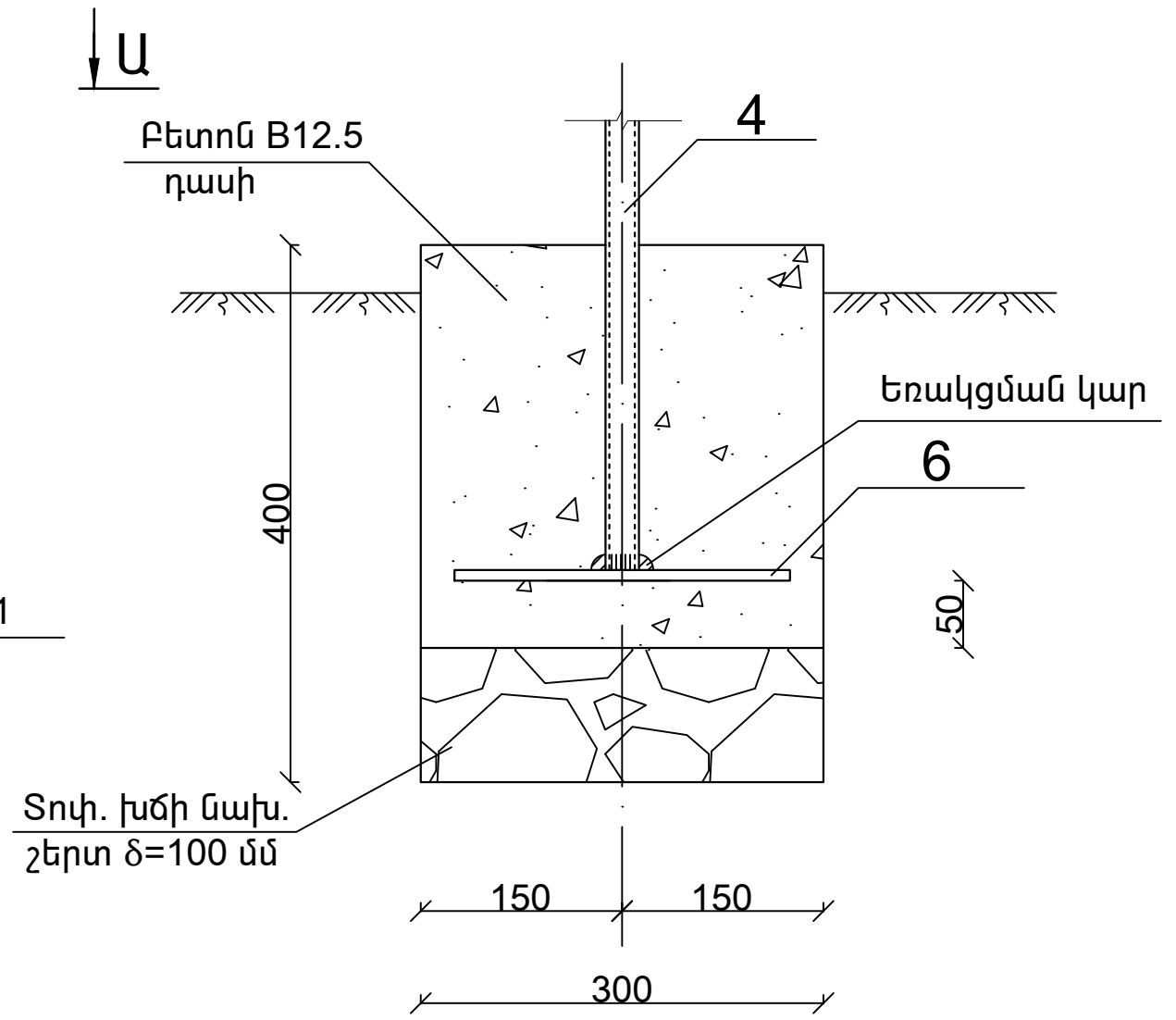
ՄԵՏԱՂԱԿԱՆ ԲԱԶՐԻՔԻ ԴՐՎԱԳ Մ 1:20



Տեսք Ա-Ա



Հանգույց 1 Մ 1:5



Տոփ. խճի նախ. շերտ $\delta=100$ մմ

ՄԵՏԱՂԱԿԱՆ ԲԱԶՐԻՔԻ ՊՈՂՊԱՏԻ ՄԱՍՆԱԳԻՐ ՄԵԿ ԷԼԵՄԵՆՏԻ ՀԱՄԱՐ

Դիրք	ՆՇԱՆԱԿՈՒՄԸ	ԱՆՎԱՆՈՒՄԸ	ՔԱՆ. ՀԱՏ	ՔԱՇՐ ԿԳ.	ԸՆԴ.
Բազրիք					
1	ՊՍ 8369-82	□50x25x3 $L=3700$	1	11.58	11.58
2	— " —	□50x25x3 $L=2000$	1	6.26	6.26
3	ՊՍ 8645-68	□25x25x2 $L=750$	7	1.04	7.28
ԿԱՆԳՆԱԿ					
4	ՊՍ 8369-82	□50x25x3 $L=1100$	1	3.44	3.44
5	ՊՍ 19903 - 76	-4X25 $L=150$	2	0.12	0.24
6	— " —	-8X250 $L=250$	1	3.92	3.92
ԲԵՏՈՆ B12.5 ԴԱՍԻ 0.027մ ³ , ՏՈՓԱՆԱԾ ԽԻՃ 0.009մ ³					

ԾԱՆՈԹՈՒԹՅՈՒՆ

- Եռակցունը կատարել Յ-46 (ՊՍ 9467-75) մակնիշի էլեկտրողներով
- Բոլոր չափերը տրված են մմ-ով

	Է. ԿԻՎԱՆ, ՇԻՆՎԱԿԻՅԱՆ ՎԱՐՉԱԿԱՆ ՇՐՋԱՆ, ՇԻՆՎԱԿԻ 2-ԻՒ ԵՎ 3-ԻՒ ՕԲՅԵԿՏՆԵՐԻ ԲԿԱՆՅՈՒ ՏԱՐԱԾԻ ԲԱԿԱՐԱՄԱՆ ԱՇԽԱՏԱՆԵՐԻ		Պրոյեկտ N ԷԷ-ԲԵԼՇՁԲ-14/74-1		
	ՄԱՆՈՒԹՅՈՒՆ	Լ. ԿԵԼԵՍԵԱՆ	ՀԱՄԱՐԱՊԵՏՈՒԹՅԱՆ ՄԱ	ՓՈՒԼ	ԹԻԹ
		ԻՆՏԵՐՆԱԿԱՆ ԲԼՈՒԻՔ	ԱՆ	ՏՇ-8	11
			«ԻՆՎԵՍՏ» ՍՊԸ		